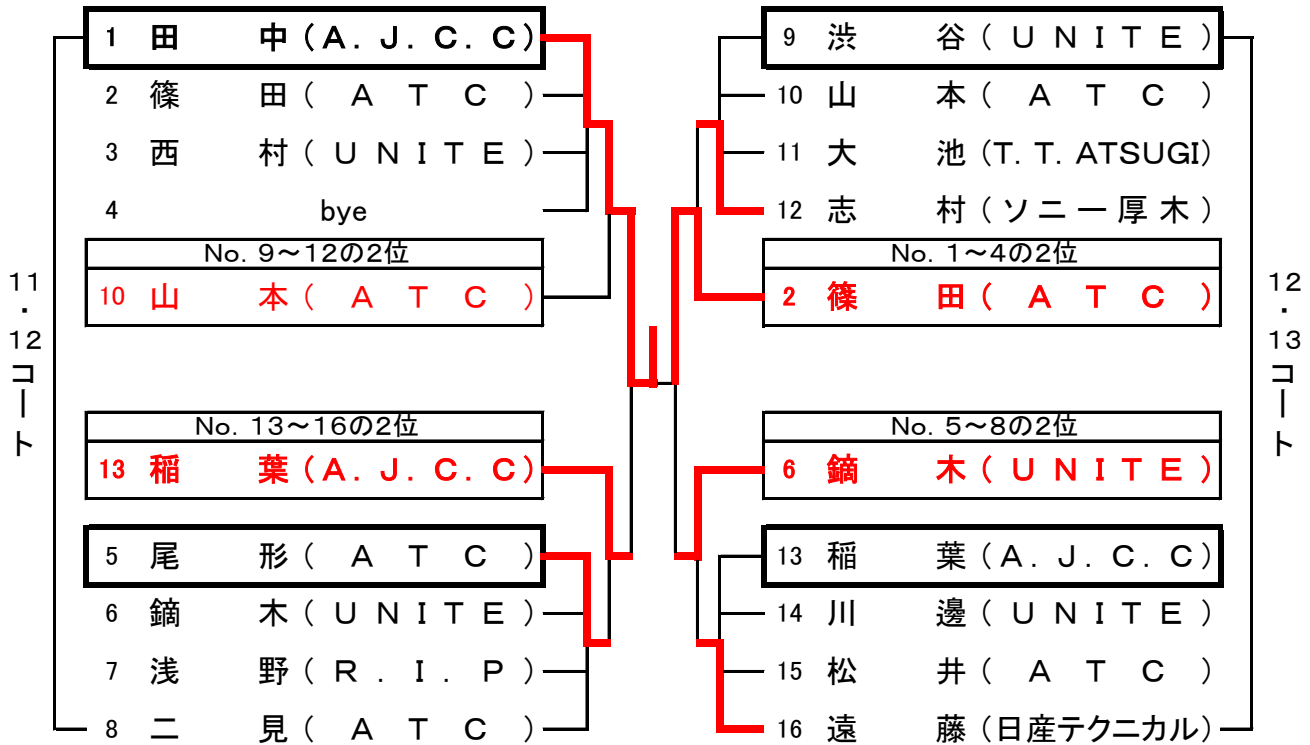


<一般男子シングルス Aランク>

【予選リーグ】

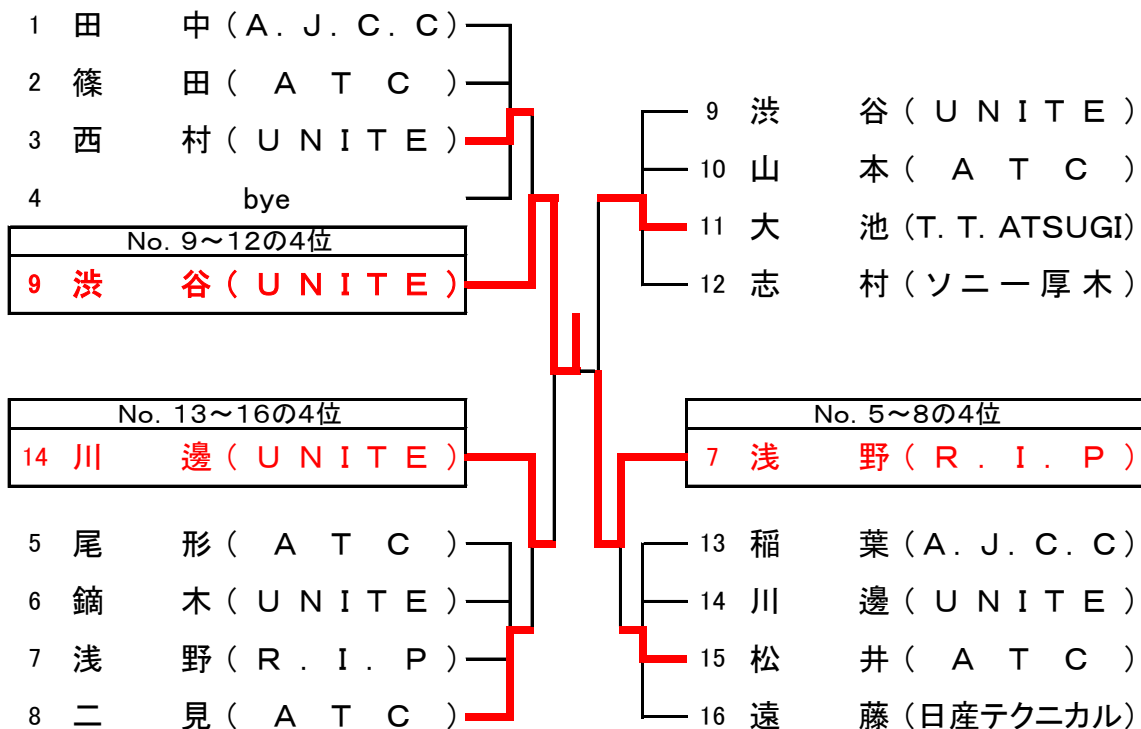
[コート番号 11 ~ 13 コート]

【上位(1・2位)トーナメント】 [コート番号 11, 12 コート]



がついている選手は、予選結果を本部まで提出して下さい
◎ トーナメントで勝った選手は、結果を本部まで報告して下さい

【下位(3, 4位)トーナメント】 [コート番号 12, 13 コート]



◎ トーナメントで勝った選手は、結果を本部まで報告して下さい