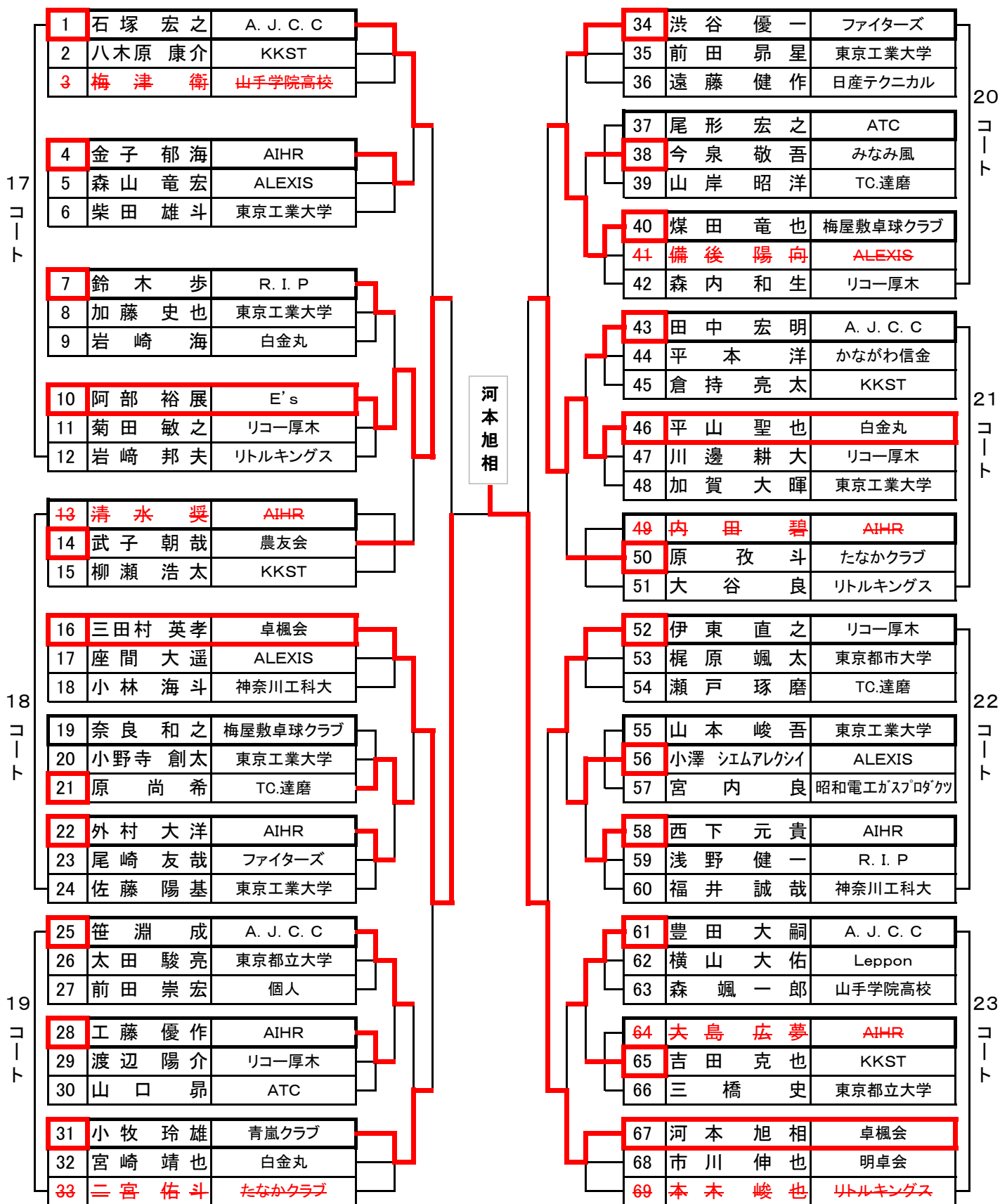


<一般男子Aランク>

[予選リーグ 17 ~ 23 コート]

1位トーナメント [コート番号 17 ~ 19 コート]



太枠で囲まれている選手は、予選リーグのブロック責任者とし予選結果を本部まで提出してください。

※ トーナメントで勝った選手は、結果を本部まで提出してください。(表彰は3位迄)

<一般男子Aランク>

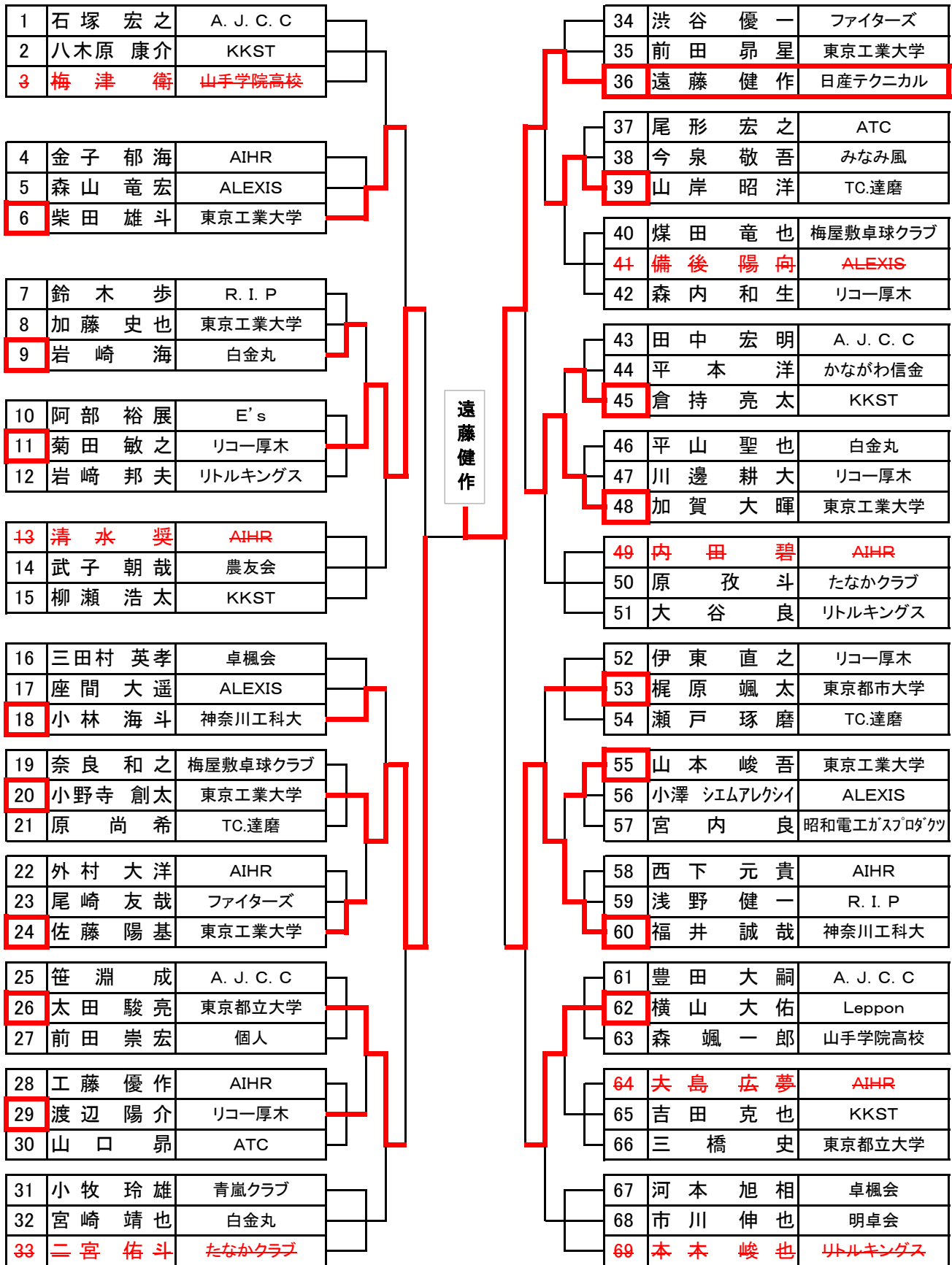
2位トーナメント [コート番号 20, 21 コート]

1	石塚 宏之	A. J. C. C	宮崎靖也	34	渋谷 優一	ファイターズ
2	八木原 康介	KKST		35	前田 昴星	東京工業大学
3	梅津 衛	山手学院高校		36	遠藤 健作	日産テクニカル
4	金子 郁海	AIHR		37	尾形 宏之	ATC
5	森山 竜宏	ALEXIS		38	今泉 敬吾	みなみ風
6	柴田 雄斗	東京工業大学		39	山岸 昭洋	TC.達磨
7	鈴木 歩	R. I. P		40	煤田 竜也	梅屋敷卓球クラブ
8	加藤 史也	東京工業大学		41	備後 陽向	ALEXIS
9	岩崎 海	白金丸		42	森内 和生	リコー厚木
10	阿部 裕展	E's		43	田中 宏明	A. J. C. C
11	菊田 敏之	リコー厚木		44	平本 洋	かながわ信金
12	岩崎 邦夫	リトルキングス		45	倉持 亮太	KKST
13	清水 奨	AIHR		46	平山 聖也	白金丸
14	武子 朝哉	農友会		47	川邊 耕大	リコー厚木
15	柳瀬 浩太	KKST		48	加賀 大暉	東京工業大学
16	三田村 英孝	卓楓会	49	内田 碧	AIHR	
17	座間 大遥	ALEXIS	50	原 孜斗	たなかクラブ	
18	小林 海斗	神奈川工科大	51	大谷 良	リトルキングス	
19	奈良 和之	梅屋敷卓球クラブ	52	伊東 直之	リコー厚木	
20	小野寺 創太	東京工業大学	53	梶原 颯太	東京都市大学	
21	原 尚希	TC.達磨	54	瀬戸 琢磨	TC.達磨	
22	外村 大洋	AIHR	55	山本 峻吾	東京工業大学	
23	尾崎 友哉	ファイターズ	56	小澤 シェムアレグシ	ALEXIS	
24	佐藤 陽基	東京工業大学	57	宮内 良	昭和電工ガスプロダクツ	
25	笹淵 成	A. J. C. C	58	西下 元貴	AIHR	
26	太田 駿亮	東京都立大学	59	浅野 健一	R. I. P	
27	前田 崇宏	個人	60	福井 誠哉	神奈川工科大	
28	工藤 優作	AIHR	61	豊田 大嗣	A. J. C. C	
29	渡辺 陽介	リコー厚木	62	横山 大佑	Leppon	
30	山口 昴	ATC	63	森 颯一郎	山手学院高校	
31	小牧 玲雄	青嵐クラブ	64	夫島 広夢	AIHR	
32	宮崎 靖也	白金丸	65	吉田 克也	KKST	
33	二宮 佑斗	たなかクラブ	66	三橋 史	東京都立大学	
			67	河本 旭相	卓楓会	
			68	市川 伸也	明卓会	
			69	本本 峻也	リトルキングス	

※ トーナメントで勝った選手は、結果を本部まで提出してください。(表彰は2位迄)

<一般男子Aランク>

3位トーナメント [コート番号 22, 23 コート]

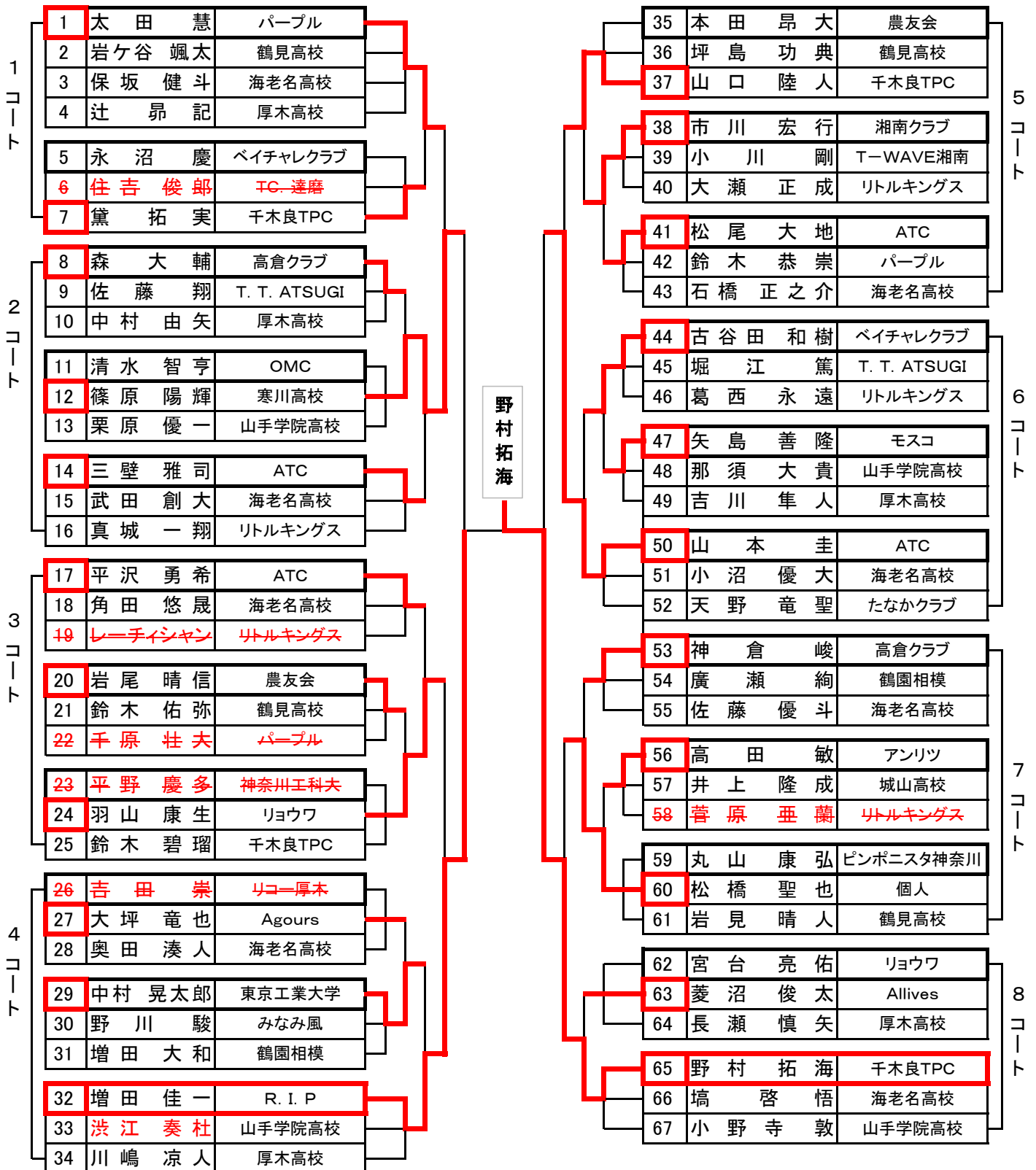


※ トーナメントで勝った選手は、結果を本部まで提出してください。(表彰は1位のみ)

<一般男子Bランク(1)>

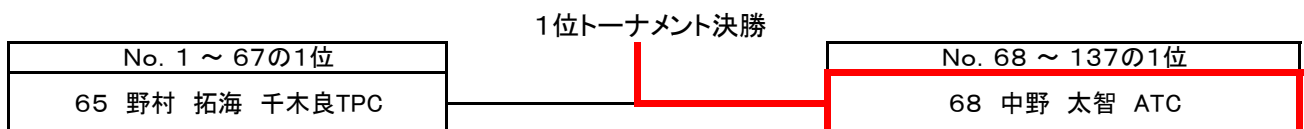
[予選リーグ 1 ~ 8 コート]

1位トーナメント [コート番号 1 ~ 3 コート]



太枠で囲まれている選手は、予選リーグのブロック責任者とし予選結果を本部まで提出してください。

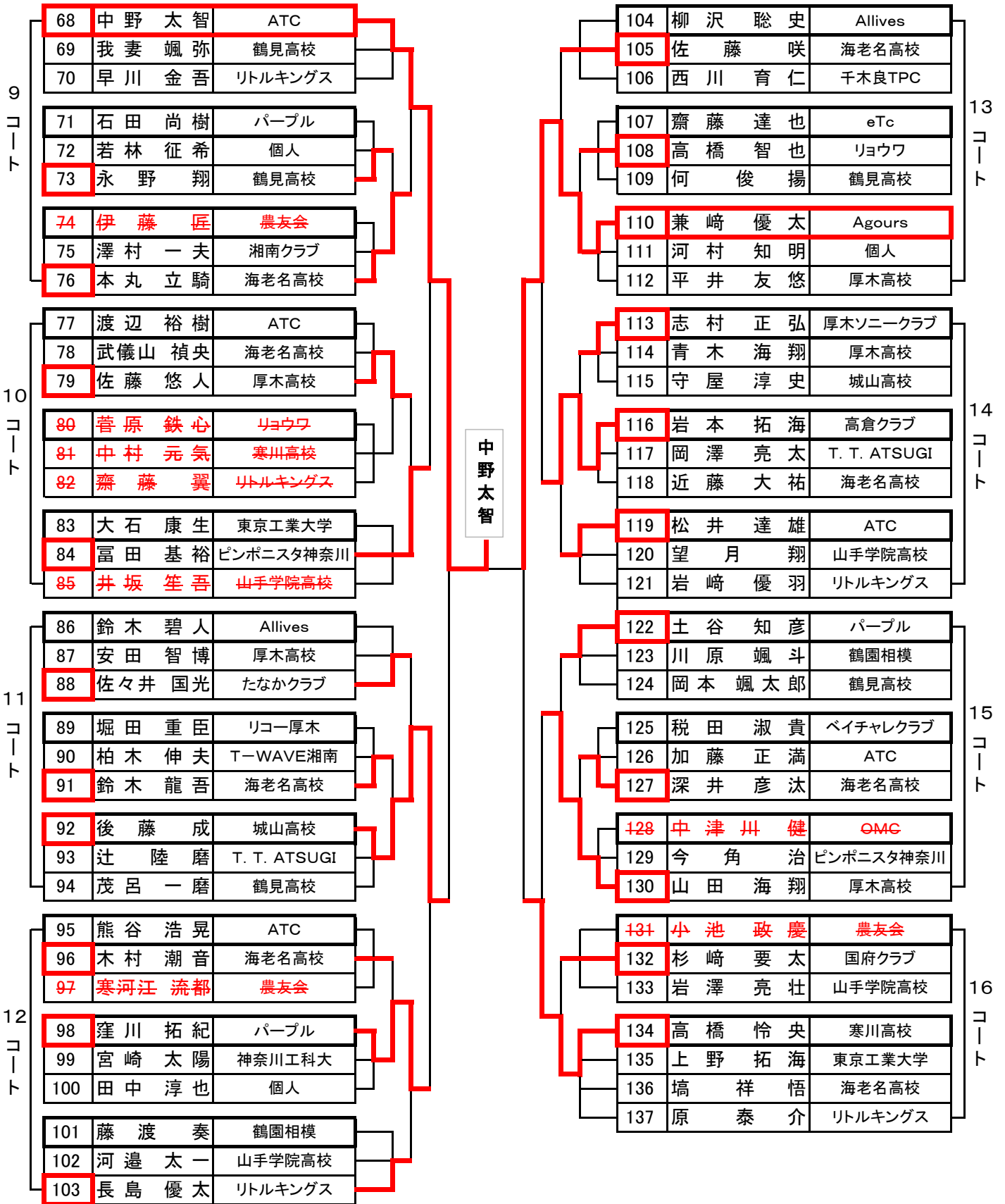
※ トーナメントで勝った選手は、結果を本部まで提出してください。(表彰は3位迄)



<一般男子Bランク(2)>

[予選リーグ 9 ~ 16 コート]

1位トーナメント [コート番号 9 ~ 11 コート]



太枠で囲まれている選手は、予選リーグのブロック責任者とし予選結果を本部まで提出してください。

※ トーナメントで勝った選手は、結果を本部まで提出してください。(表彰は3位迄)

<一般男子Bランク(1)>

2位トーナメント [コート番号 4 ~ 6 コート]

1	太田 慧	パープル	}	35	本田 昂大	農友会
2	岩ヶ谷 颯太	鶴見高校		36	坪島 功典	鶴見高校
3	保坂 健斗	海老名高校		37	山口 陸人	千木良TPC
4	辻 昂記	厚木高校		38	市川 宏行	湘南クラブ
5	永沼 慶	ベイチャレクラブ		39	小川 剛	T-WAVE湘南
6	住吉 俊郎	FC-達磨		40	大瀬 正成	リトルキングス
7	黛 拓実	千木良TPC		41	松尾 大地	ATC
8	森 大輔	高倉クラブ		42	鈴木 恭崇	パープル
9	佐藤 翔	T. T. ATSUGI		43	石橋 正之介	海老名高校
10	中村 由矢	厚木高校		44	古谷田 和樹	ベイチャレクラブ
11	清水 智亨	OMC		45	堀 江 篤	T. T. ATSUGI
12	篠原 陽輝	寒川高校		46	葛西 永遠	リトルキングス
13	栗原 優一	山手学院高校		47	矢島 善隆	モスコ
14	三壁 雅司	ATC		48	那須 大貴	山手学院高校
15	武田 創大	海老名高校		49	吉川 隼人	厚木高校
16	真城 一翔	リトルキングス		50	山本 圭	ATC
17	平沢 勇希	ATC		51	小沼 優大	海老名高校
18	角田 悠晟	海老名高校		52	天野 菴聖	たなかクラブ
19	レーチイシヤン	リトルキングス		53	神倉 峻	高倉クラブ
20	岩尾 晴信	農友会		54	廣瀬 絢	鶴園相模
21	鈴木 佑弥	鶴見高校		55	佐藤 優斗	海老名高校
22	手原 柱夫	パープル		56	高田 敏	アンリツ
23	平野 慶多	神奈川工科大		57	井上 隆成	城山高校
24	羽山 康生	リョウワ		58	菅原 亜蘭	リトルキングス
25	鈴木 碧瑠	千木良TPC		59	丸山 康弘	ピンボニスタ神奈川
26	吉母 崇	リョウ厚木		60	松橋 聖也	個人
27	大坪 竜也	Agours		61	岩見 晴人	鶴見高校
28	奥田 湊人	海老名高校		62	宮台 亮佑	リョウワ
29	中村 晃太郎	東京工業大学		63	菱沼 俊太	Allives
30	野川 駿	みなみ風		64	長瀬 慎矢	厚木高校
31	増田 大和	鶴園相模		65	野村 拓海	千木良TPC
32	増田 佳一	R. I. P		66	塙 啓悟	海老名高校
33	渋谷 奏杜	山手学院高校		67	小野 寺 敦	山手学院高校
34	川嶋 凉人	厚木高校				

塙 啓悟

※ トーナメントで勝った選手は、結果を本部まで提出してください。(表彰は2位迄)

2位トーナメント決勝

No. 1 ~ 67の1位	No. 68 ~ 137の1位
66 塙 啓悟 海老名高校	75 澤村 一夫 湘南クラブ

<一般男子Bランク(2)>

2位トーナメント [コート番号 12 ~ 14 コート]

68	中野 太智	ATC	澤村一夫	104	柳 沢 聡 史	Allives
69	我妻 颯 弥	鶴見高校		105	佐 藤 咲	海老名高校
70	早川 金吾	リトルキングス		106	西川 育仁	千木良TPC
71	石田 尚樹	パープル		107	齋藤 達也	eTc
72	若林 征希	個人		108	高橋 智也	リョウワ
73	永野 翔	鶴見高校		109	何 俊 揚	鶴見高校
74	伊藤 匠	農友会		110	兼崎 優太	Agours
75	澤村 一夫	湘南クラブ		111	河村 知明	個人
76	本丸 立騎	海老名高校		112	平井 友悠	厚木高校
77	渡辺 裕樹	ATC		113	志村 正弘	厚木ソニークラブ
78	武儀山 禎央	海老名高校		114	青木 海翔	厚木高校
79	佐藤 悠人	厚木高校		115	守屋 淳史	城山高校
80	菅原 鉄心	リョウワ		116	岩本 拓海	高倉クラブ
84	中村 元気	寒川高校		117	岡澤 亮太	T. T. ATSUGI
82	齋藤 翼	リトルキングス		118	近藤 大祐	海老名高校
83	大石 康生	東京工業大学		119	松井 達雄	ATC
84	富田 基裕	ピンボニスタ神奈川		120	望 月 翔	山手学院高校
85	井坂 笙吾	山手学院高校		121	岩崎 優羽	リトルキングス
86	鈴木 碧人	Allives		122	土谷 知彦	パープル
87	安田 智博	厚木高校		123	川原 颯斗	鶴園相模
88	佐々井 国光	たなかクラブ	124	岡本 颯太郎	鶴見高校	
89	堀田 重臣	リコー厚木	125	税田 淑貴	ベイチャレクラブ	
90	柏木 伸夫	T-WAVE湘南	126	加藤 正満	ATC	
91	鈴木 龍吾	海老名高校	127	深井 彦汰	海老名高校	
92	後藤 成	城山高校	128	中津川 健	OMG	
93	辻 陸 磨	T. T. ATSUGI	129	今 角 治	ピンボニスタ神奈川	
94	茂呂 一磨	鶴見高校	130	山田 海翔	厚木高校	
95	熊谷 浩晃	ATC	131	小池 政慶	農友会	
96	木村 潮音	海老名高校	132	杉崎 要太	国府クラブ	
97	寒河江 流都	農友会	133	岩澤 亮壮	山手学院高校	
98	窪川 拓紀	パープル	134	高橋 怜央	寒川高校	
99	宮崎 太陽	神奈川工科大	135	上野 拓海	東京工業大学	
100	田中 淳也	個人	136	埜 祥 悟	海老名高校	
101	藤渡 奏	鶴園相模	137	原 泰 介	リトルキングス	
102	河邊 太一	山手学院高校				
103	長島 優太	リトルキングス				

※ トーナメントで勝った選手は、結果を本部まで提出してください。(表彰は2位迄)

<一般男子Bランク(1)>

3, 4位トーナメント [コート番号 7, 8 コート]

1	太田 慧	パープル	岩ケ谷 颯	35	本田 昂大	農友会
2	岩ケ谷 颯太	鶴見高校		36	坪島 功典	鶴見高校
3	保坂 健斗	海老名高校		37	山口 陸人	千木良TPC
4	辻 昂記	厚木高校		38	市川 宏行	湘南クラブ
5	永沼 慶	ベイチャレクラブ		39	小川 剛	T-WAVE湘南
6	住吉 俊郎	TC-達磨		40	大瀬 正成	リトルキングス
7	黛 拓実	千木良TPC		41	松尾 大地	ATC
8	森 大輔	高倉クラブ		42	鈴木 恭崇	パープル
9	佐藤 翔	T. T. ATSUGI		43	石橋 正之介	海老名高校
10	中村 由矢	厚木高校		44	古谷田 和樹	ベイチャレクラブ
11	清水 智亨	OMC		45	堀江 篤	T. T. ATSUGI
12	篠原 陽輝	寒川高校		46	葛西 永遠	リトルキングス
13	栗原 優一	山手学院高校		47	矢島 善隆	モスコ
14	三壁 雅司	ATC		48	那須 大貴	山手学院高校
15	武田 創大	海老名高校		49	吉川 隼人	厚木高校
16	真城 一翔	リトルキングス		No. 1 ~ 4の4位		
17	平沢 勇希	ATC	3 保坂 健斗 海老名高校			
18	角田 悠晟	海老名高校	50	山本 圭	ATC	
19	レーチインヤン	リトルキングス	51	小沼 優大	海老名高校	
20	岩尾 晴信	農友会	52	天野 竜聖	たなかクラブ	
21	鈴木 佑弥	鶴見高校	53	神倉 峻	高倉クラブ	
22	手原 壮夫	パープル	54	廣瀬 絢	鶴園相模	
23	平野 慶多	神奈川工科大	55	佐藤 優斗	海老名高校	
24	羽山 康生	リョウワ	56	高田 敏	アンリツ	
25	鈴木 碧瑠	千木良TPC	57	井上 隆成	城山高校	
26	吉母 崇	リコー厚木	58	菅原 亜蘭	リトルキングス	
27	大坪 竜也	Agours	59	丸山 康弘	ピンポニスタ神奈川	
28	奥田 湊人	海老名高校	60	松橋 聖也	個人	
29	中村 晃太郎	東京工業大学	61	岩見 晴人	鶴見高校	
30	野川 駿	みなみ風	62	宮台 亮佑	リョウワ	
31	増田 大和	鶴園相模	63	菱沼 俊太	Allives	
32	増田 佳一	R. I. P	64	長瀬 慎矢	厚木高校	
33	洪江 奏杜	山手学院高校	65	野村 拓海	千木良TPC	
34	川嶋 涼人	厚木高校	66	埜 啓悟	海老名高校	
			67	小野 寺 敦	山手学院高校	

※ トーナメントで勝った選手は、結果を本部まで提出してください。(表彰は1位のみ)

3・4位トーナメント決勝

No. 1 ~ 67の1位	No. 68 ~ 137の1位
2 岩ケ谷 颯太 鶴見高校	137 原 泰介 リトルキングス

<一般男子Bランク(2)>

3, 4位トーナメント [コート番号 15, 16 コート]

68	中野 太智	ATC			104	柳 沢 聡 史	Allives
69	我妻 颯 弥	鶴見高校			105	佐 藤 咲	海老名高校
70	早川 金 吾	リトルキングス			106	西 川 育 仁	千木良TPC
71	石田 尚 樹	パープル			107	齋 藤 達 也	eTc
72	若林 征 希	個人			108	高 橋 智 也	リョウワ
73	永 野 翔	鶴見高校			109	何 俊 揚	鶴見高校
74	伊 藤 匠	農友会			110	兼 崎 優 太	Agours
75	澤 村 一 夫	湘南クラブ			111	河 村 知 明	個人
76	本 丸 立 騎	海老名高校			112	平 井 友 悠	厚木高校
77	渡 辺 裕 樹	ATC			113	志 村 正 弘	厚木ソニークラブ
78	武儀山 禎 央	海老名高校			114	青 木 海 翔	厚木高校
79	佐 藤 悠 人	厚木高校			115	守 屋 淳 史	城山高校
80	菅 原 鉄 心	リョウワ			116	岩 本 拓 海	高倉クラブ
81	中 村 元 氣	寒川高校			117	岡 澤 亮 太	T. T. ATSUGI
82	齋 藤 翼	リトルキングス			118	近 藤 大 祐	海老名高校
83	大 石 康 生	東京工業大学			119	松 井 達 雄	ATC
84	富 田 基 裕	ピンポニスタ神奈川			120	望 月 翔	山手学院高校
85	井 坂 笙 吾	山手学院高校			121	岩 崎 優 羽	リトルキングス
86	鈴 木 碧 人	Allives					
87	安 田 智 博	厚木高校					
88	佐 々 井 国 光	たなかクラブ					
No. 134 ~ 137の4位							
135 上野 拓海 東京工業大学							
89	堀 田 重 臣	リコー厚木			122	土 谷 知 彦	パープル
90	柏 木 伸 夫	T-WAVE湘南			123	川 原 颯 斗	鶴園相模
91	鈴 木 龍 吾	海老名高校			124	岡 本 颯 太 郎	鶴見高校
92	後 藤 成	城山高校			125	税 田 淑 貴	ベイチャレクラブ
93	辻 陸 磨	T. T. ATSUGI			126	加 藤 正 満	ATC
94	茂 呂 一 磨	鶴見高校			127	深 井 彦 汰	海老名高校
95	熊 谷 浩 晃	ATC			128	中 津 川 健	OMG
96	木 村 潮 音	海老名高校			129	今 角 治	ピンポニスタ神奈川
97	寒 河 江 流 都	農友会			130	山 田 海 翔	厚木高校
98	窪 川 拓 紀	パープル			131	小 池 政 慶	農友会
99	宮 崎 太 陽	神奈川工科大			132	杉 崎 要 太	国府クラブ
100	田 中 淳 也	個人			133	岩 澤 亮 壮	山手学院高校
101	藤 渡 奏	鶴園相模			134	高 橋 怜 央	寒川高校
102	河 邊 太 一	山手学院高校			135	上 野 拓 海	東京工業大学
103	長 島 優 太	リトルキングス			136	塙 祥 悟	海老名高校
					137	原 泰 介	リトルキングス

※ トーナメントで勝った選手は、結果を本部まで提出してください。(表彰は1位のみ)