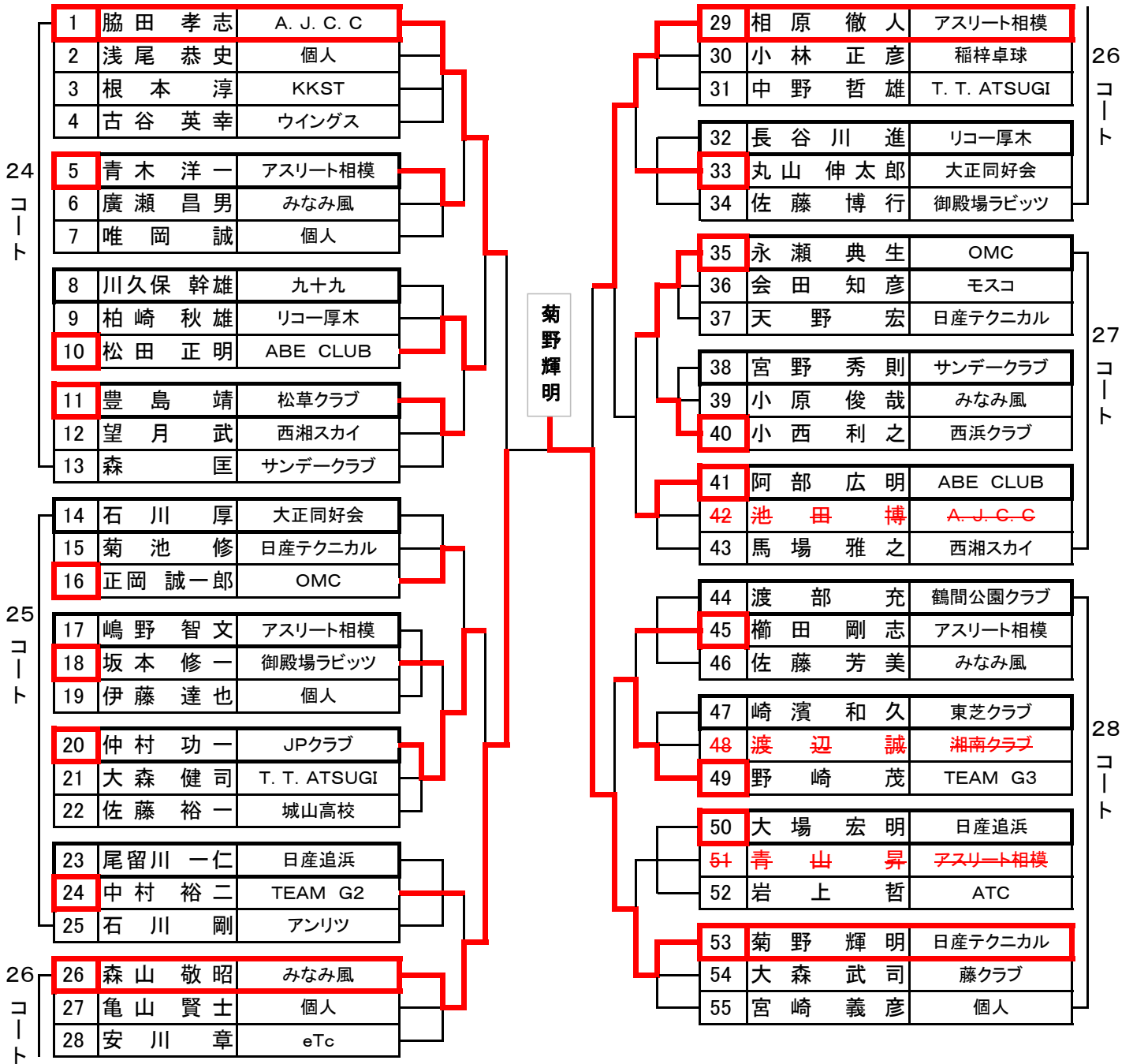


<男子50歳以上>

[予選リーグ 24 ~ 28 コート]

1位トーナメント [コート番号 24, 25 コート]



太枠で囲まれている選手は、予選リーグのブロック責任者とし予選結果を本部まで提出してください。

※ トーナメントで勝った選手は、結果を本部まで提出してください。(表彰は3位迄)

<男子50歳以上>

2位トーナメント [コート番号 26, 27(共用台) コート]

(コート番号27は共用台としますので3・4位トーナメントと交互に使用してください。)

1	脇田 孝志	A. J. C. C	長谷川進	29	相原 徹人	アスリート相模
2	浅尾 恭史	個人		30	小林 正彦	稲梓卓球
3	根本 淳	KKST		31	中野 哲雄	T. T. ATSUGI
4	古谷 英幸	ウイングス		32	長谷川 進	リコー厚木
5	青木 洋一	アスリート相模		33	丸山 伸太郎	大正同好会
6	廣瀬 昌男	みなみ風		34	佐藤 博行	御殿場ラビッツ
7	唯岡 誠	個人		35	永瀬 典生	OMC
8	川久保 幹雄	九十九		36	会田 知彦	モスコ
9	柏崎 秋雄	リコー厚木		37	天野 宏	日産テクニカル
10	松田 正明	ABE CLUB		38	宮野 秀則	サンデークラブ
11	豊島 靖	松草クラブ		39	小原 俊哉	みなみ風
12	望月 武	西湘スカイ		40	小西 利之	西浜クラブ
13	森 匡	サンデークラブ		41	阿部 広明	ABE CLUB
14	石川 厚	大正同好会		42	池田 博	A. J. C. C
15	菊池 修	日産テクニカル		43	馬場 雅之	西湘スカイ
16	正岡 誠一郎	OMC		44	渡部 充	鶴間公園クラブ
17	嶋野 智文	アスリート相模		45	櫛田 剛志	アスリート相模
18	坂本 修一	御殿場ラビッツ		46	佐藤 芳美	みなみ風
19	伊藤 達也	個人		47	崎濱 和久	東芝クラブ
20	仲村 功一	JPクラブ		48	渡辺 誠	湘南タラズ
21	大森 健司	T. T. ATSUGI		49	野崎 茂	TEAM G3
22	佐藤 裕一	城山高枝		50	大場 宏明	日産追浜
23	尾留川 一仁	日産追浜		51	青山 昇	アスリート相模
24	中村 裕二	TEAM G2		52	岩上 哲	ATC
25	石川 剛	アンリツ		53	菊野 輝明	日産テクニカル
26	森山 敬昭	みなみ風	54	大森 武司	藤クラブ	
27	亀山 賢士	個人	55	宮崎 義彦	個人	
28	安川 章	eTc				

※ トーナメントで勝った選手は、結果を本部まで提出してください。(表彰は2位迄)

<男子50歳以上>

3, 4位トーナメント [コート番号 27(共用台), 28 コート]

(コート番号27は共用台としますので2位トーナメントと交互に使用してください。)

1	脇田 孝志	A. J. C. C	川久保幹	29	相原 徹人	アスリート相模
2	浅尾 恭史	個人		30	小林 正彦	稲梓卓球
3	根本 淳	KKST		31	中野 哲雄	T. T. ATSUGI
4	古谷 英幸	ウイングス		32	長谷川 進	リコー厚木
5	青木 洋一	アスリート相模		33	丸山 伸太郎	大正同好会
6	廣瀬 昌男	みなみ風		34	佐藤 博行	御殿場ラビッツ
7	唯岡 誠	個人		No. 1 ~ 4の4位		
8	川久保 幹雄	九十九		2 浅尾 恭史 個人		
9	柏崎 秋雄	リコー厚木		35	永瀬 典生	OMC
10	松田 正明	ABE CLUB		36	会田 知彦	モスコ
11	豊島 靖	松草クラブ		37	天野 宏	日産テクニカル
12	望月 武	西湘スカイ		38	宮野 秀則	サンデークラブ
13	森 匡	サンデークラブ		39	小原 俊哉	みなみ風
14	石川 厚	大正同好会		40	小西 利之	西浜クラブ
15	菊池 修	日産テクニカル		41	阿部 広明	ABE CLUB
16	正岡 誠一郎	OMC		42	池 田 博	A. J. C. C
17	嶋野 智文	アスリート相模		43	馬場 雅之	西湘スカイ
18	坂本 修一	御殿場ラビッツ		44	渡部 充	鶴間公園クラブ
19	伊藤 達也	個人		45	櫛田 剛志	アスリート相模
20	仲村 功一	JPクラブ		46	佐藤 芳美	みなみ風
21	大森 健司	T. T. ATSUGI		47	崎濱 和久	東芝クラブ
22	佐藤 裕一	城山高校		48	渡 辺 誠	湘南クラブ
23	尾留川 一仁	日産追浜		49	野崎 茂	TEAM G3
24	中村 裕二	TEAM G2		50	大場 宏明	日産追浜
25	石川 剛	アンリツ		51	青山 昇	アスリート相模
26	森山 敬昭	みなみ風		52	岩上 哲	ATC
27	亀山 賢士	個人		53	菊野 輝明	日産テクニカル
28	安川 章	eTc		54	大森 武司	藤クラブ
			55	宮崎 義彦	個人	

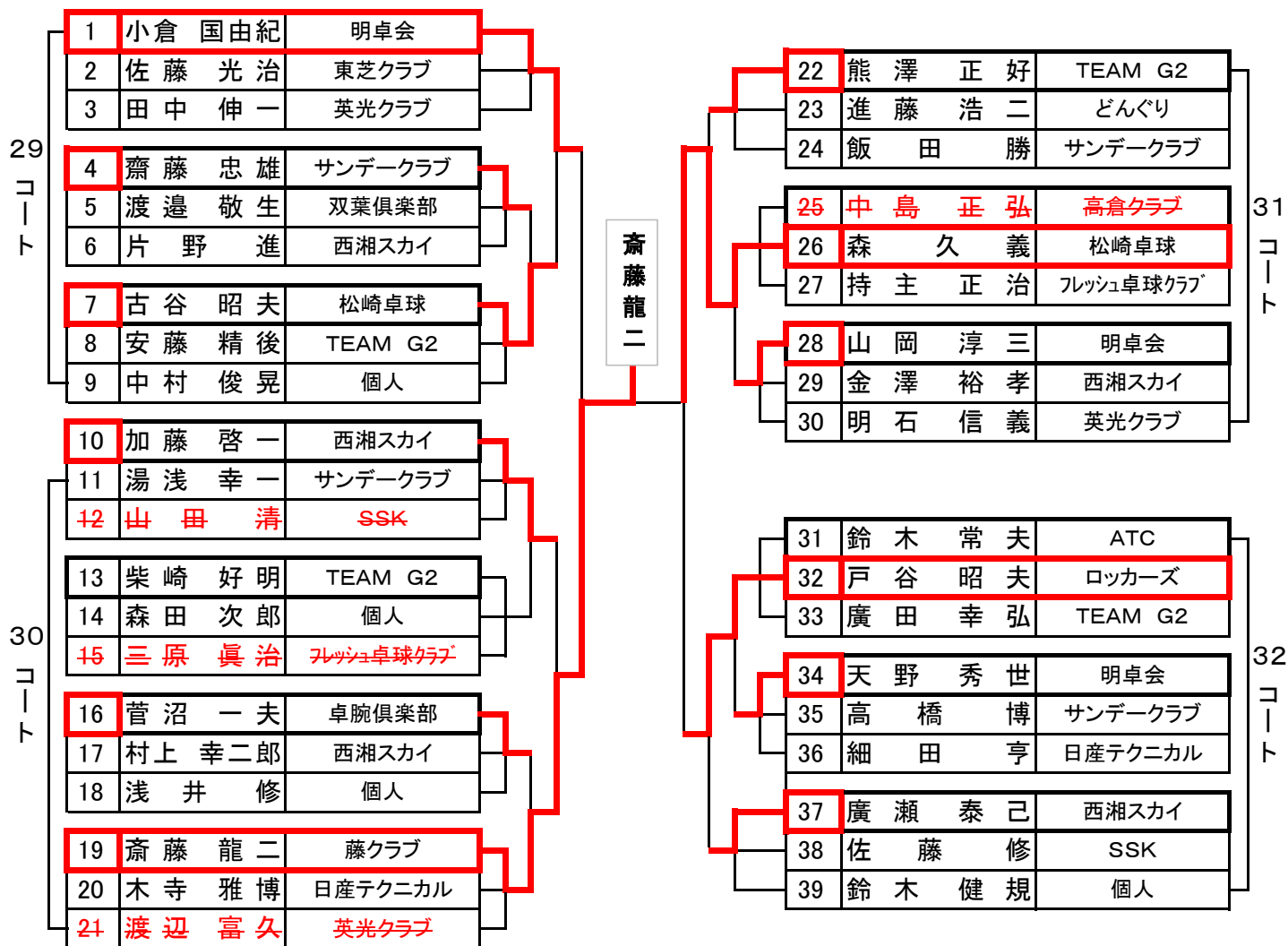
※ トーナメントで勝った選手は、結果を本部まで提出してください。(表彰は1位のみ)

<男子65歳以上>

[予選リーグ 29 ~ 32 コート]

1位トーナメント [コート番号 29, 30(共用台) コート]

(コート番号30は共用台としますので2位トーナメントと交互に使用してください。)



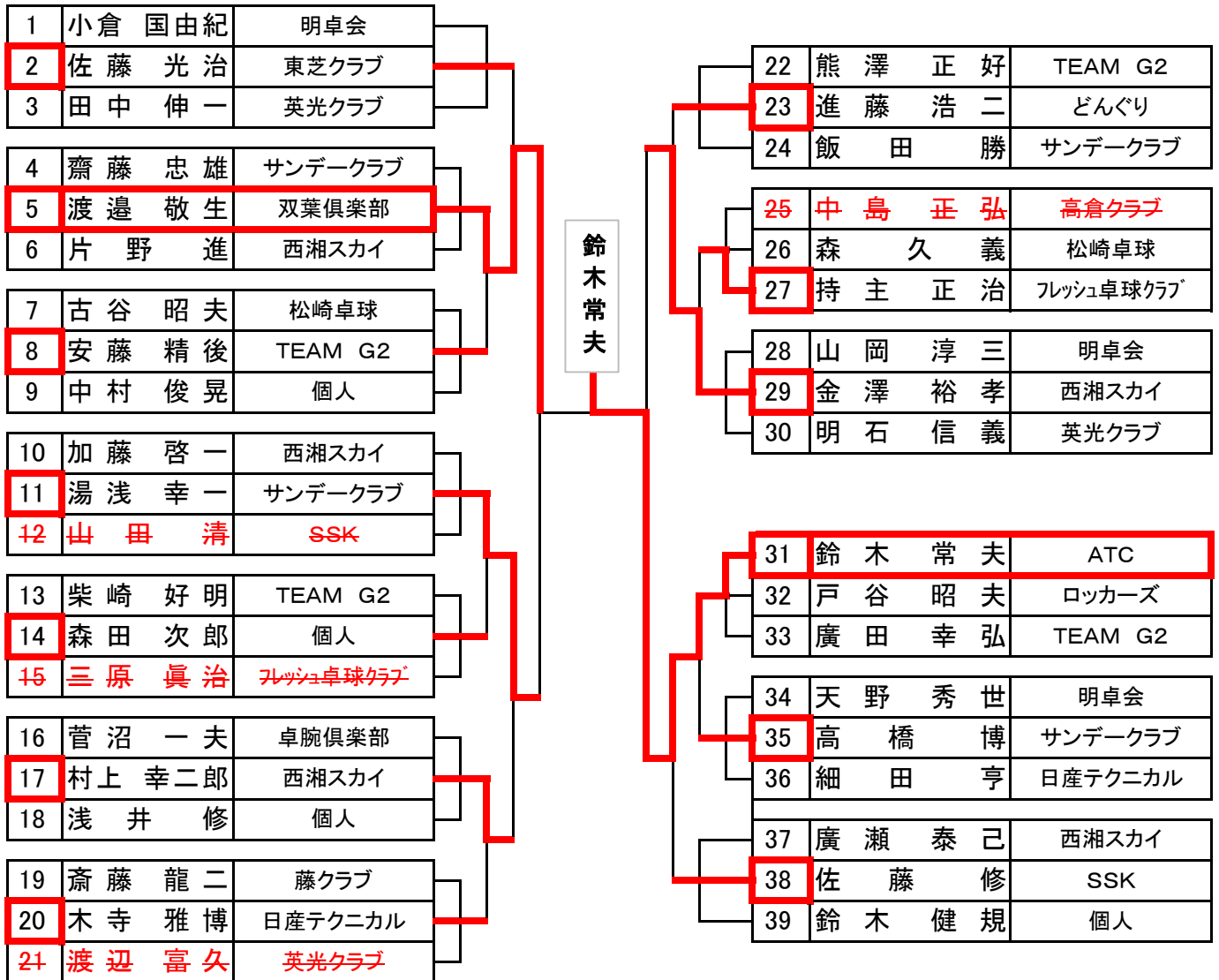
太枠で囲まれている選手は、予選リーグのブロック責任者とし予選結果を本部まで提出してください。

※ 1位トーナメントの優勝選手は、結果を本部まで提出してください。(表彰は3位迄)

<男子65歳以上>

2位トーナメント [コート番号 30(共用台), 31 コート]

(コート番号30は共用台としますので1位トーナメントと交互に使用してください。)



※ トーナメントで勝った選手は、結果を本部まで提出してください。(表彰は2位迄)

<男子65歳以上>

3位トーナメント [コート番号 32 コート]

1	小倉 国由紀	明卓会	廣田幸弘	22	熊澤 正好	TEAM G2
2	佐藤 光治	東芝クラブ		23	進藤 浩二	どんぐり
3	田中 伸一	英光クラブ		24	飯田 勝	サンデークラブ
4	齋藤 忠雄	サンデークラブ		25	中島 正弘	高倉クラブ
5	渡邊 敬生	双葉倶楽部		26	森 久義	松崎卓球
6	片野 進	西湘スカイ		27	持主 正治	フレッシュ卓球クラブ
7	古谷 昭夫	松崎卓球		28	山岡 淳三	明卓会
8	安藤 精後	TEAM G2		29	金澤 裕孝	西湘スカイ
9	中村 俊晃	個人		30	明石 信義	英光クラブ
10	加藤 啓一	西湘スカイ		31	鈴木 常夫	ATC
11	湯浅 幸一	サンデークラブ		32	戸谷 昭夫	ロッカーズ
12	山田 清	SSK		33	廣田 幸弘	TEAM G2
13	柴崎 好明	TEAM G2		34	天野 秀世	明卓会
14	森田 次郎	個人		35	高橋 博	サンデークラブ
15	三原 真治	フレッシュ卓球クラブ		36	細田 亨	日産テクニカル
16	菅沼 一夫	卓腕倶楽部		37	廣瀬 泰己	西湘スカイ
17	村上 幸二郎	西湘スカイ		38	佐藤 修	SSK
18	浅井 修	個人		39	鈴木 健規	個人
19	斎藤 龍二	藤クラブ				
20	木寺 雅博	日産テクニカル				
21	渡辺 富久	英光クラブ				

※ トーナメントで勝った選手は、結果を本部まで提出してください。(表彰は1位のみ)

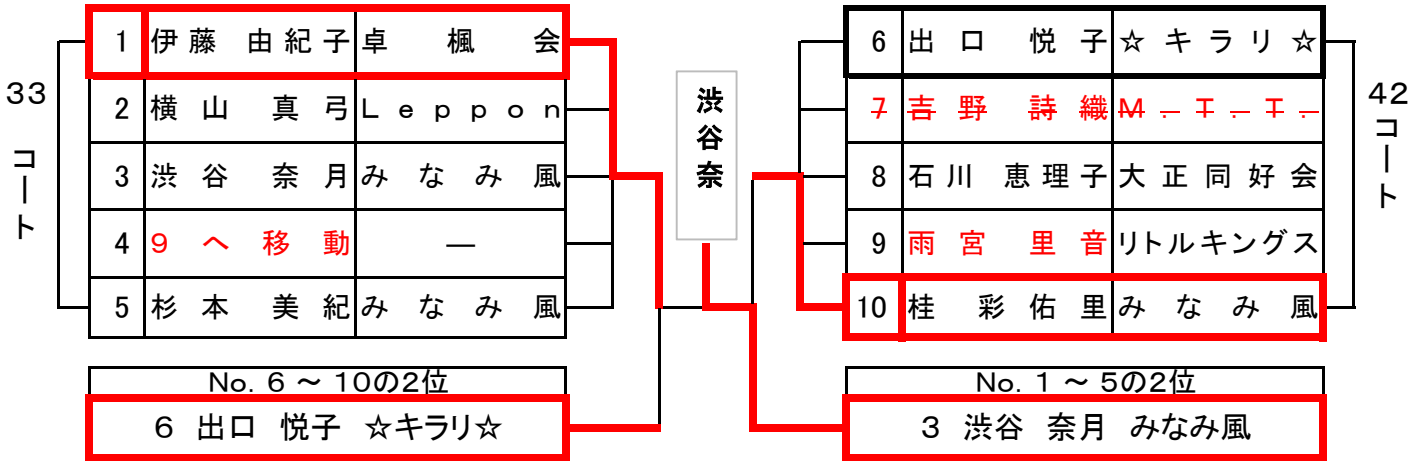
<一般女子 Aランク>

【予選リーグ】

[コート番号 33, 42 コート]

【上位(1, 2位)トーナメント】

[コート番号 33 コート]

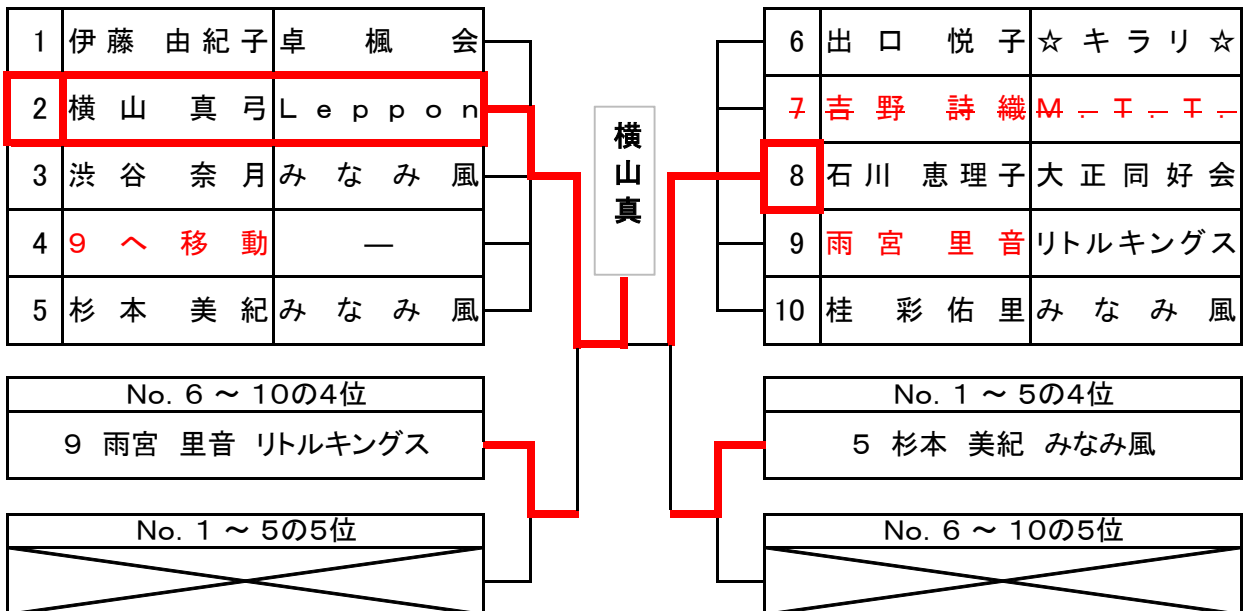


太枠で囲まれている選手は、予選リーグのブロック責任者とし予選結果を本部まで提出してください。

※ トーナメントで勝った選手は、結果を本部まで提出してください。(表彰は3位迄)

【下位(3~5位)トーナメント】

[コート番号 42 コート]



※ トーナメントで勝った選手は、結果を本部まで提出してください。(表彰は1位のみ)

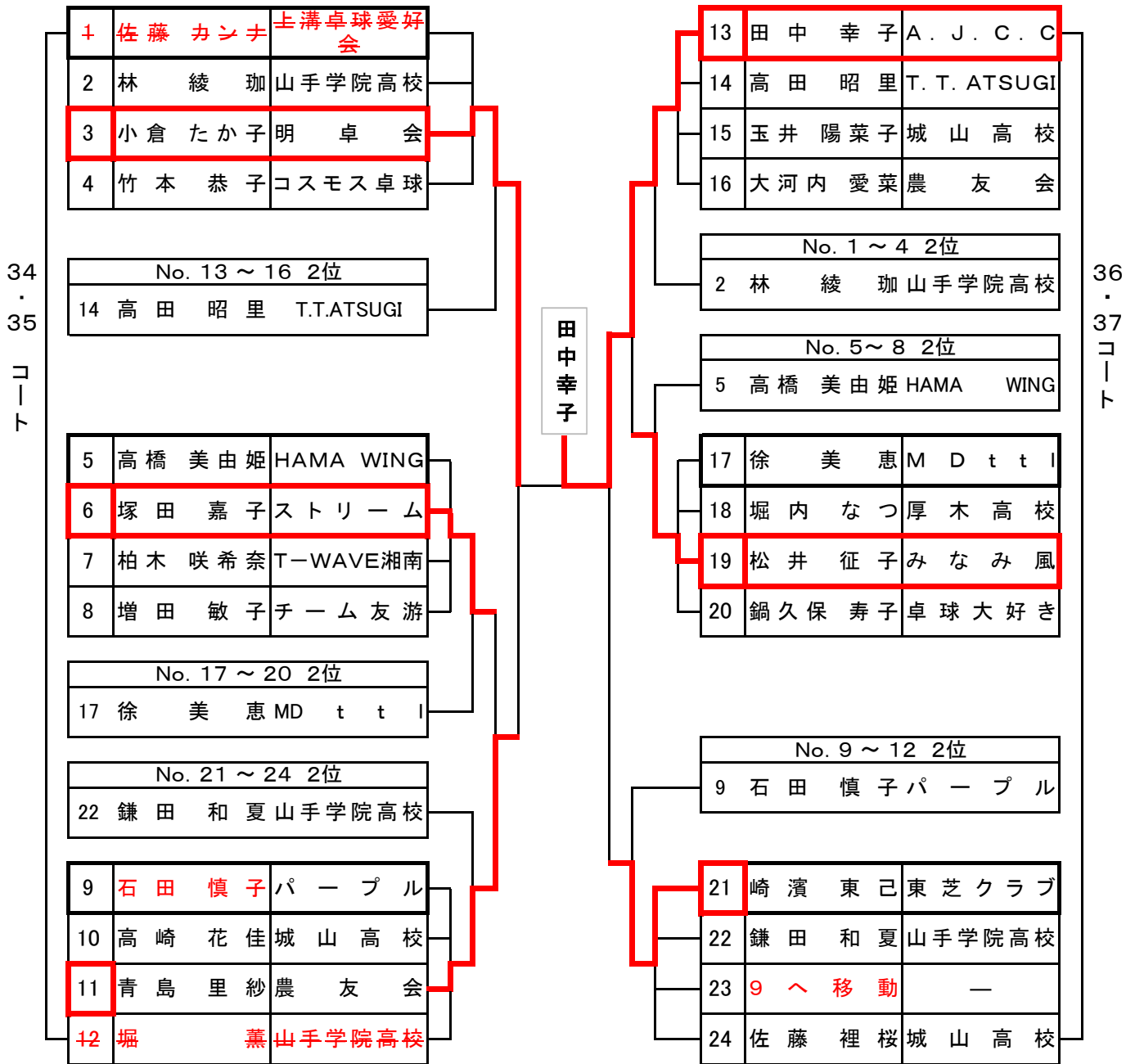
<一般女子 Bランク>

【予選リーグ】

[コート番号 34 ~ 37 コート]

【上位(1, 2位)トーナメント】

[コート番号 34, 35 コート]



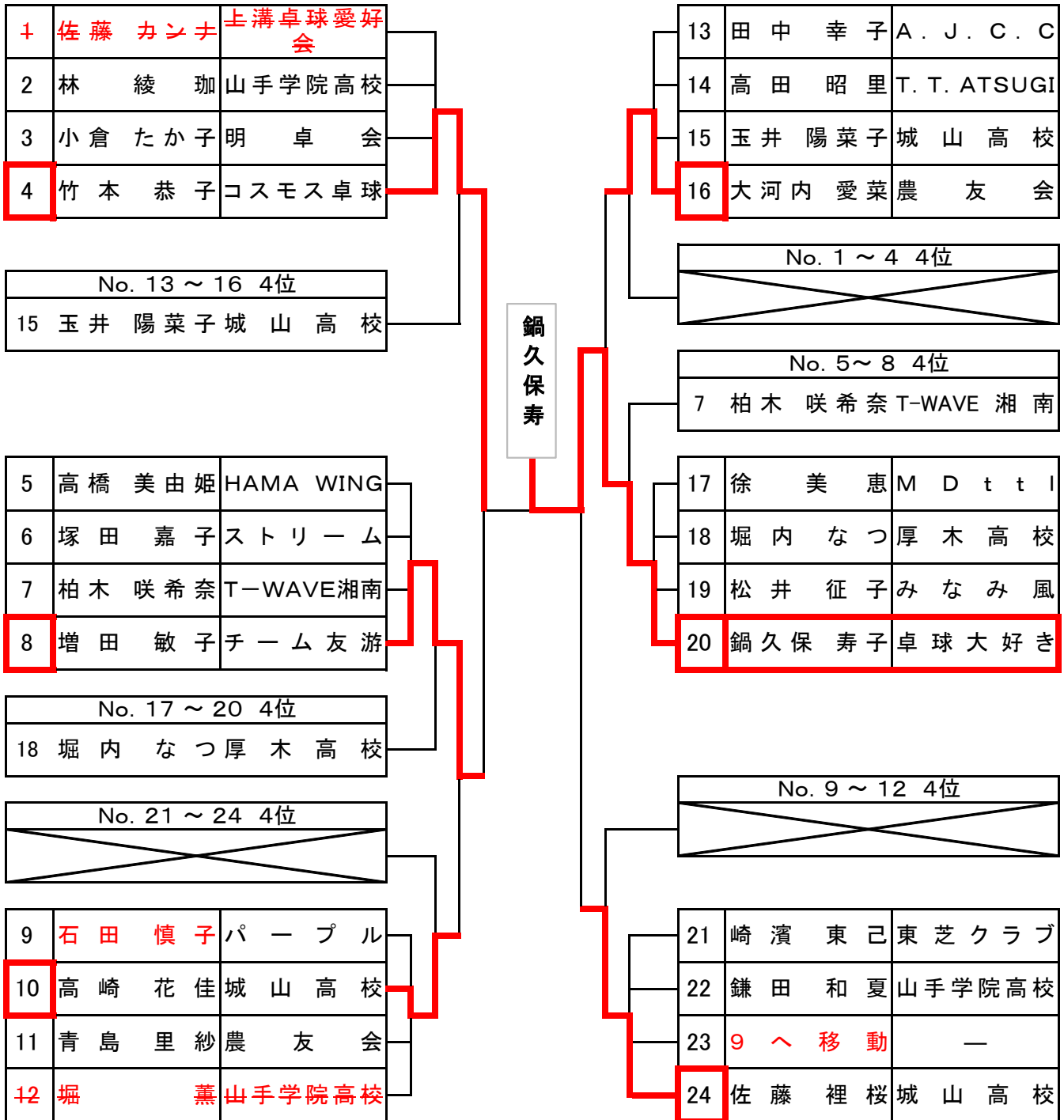
太枠で囲まれている選手は、予選リーグのブロック責任者とし予選結果を本部まで提出してください。

※ トーナメントで勝った選手は、結果を本部まで提出してください。(表彰は3位迄)



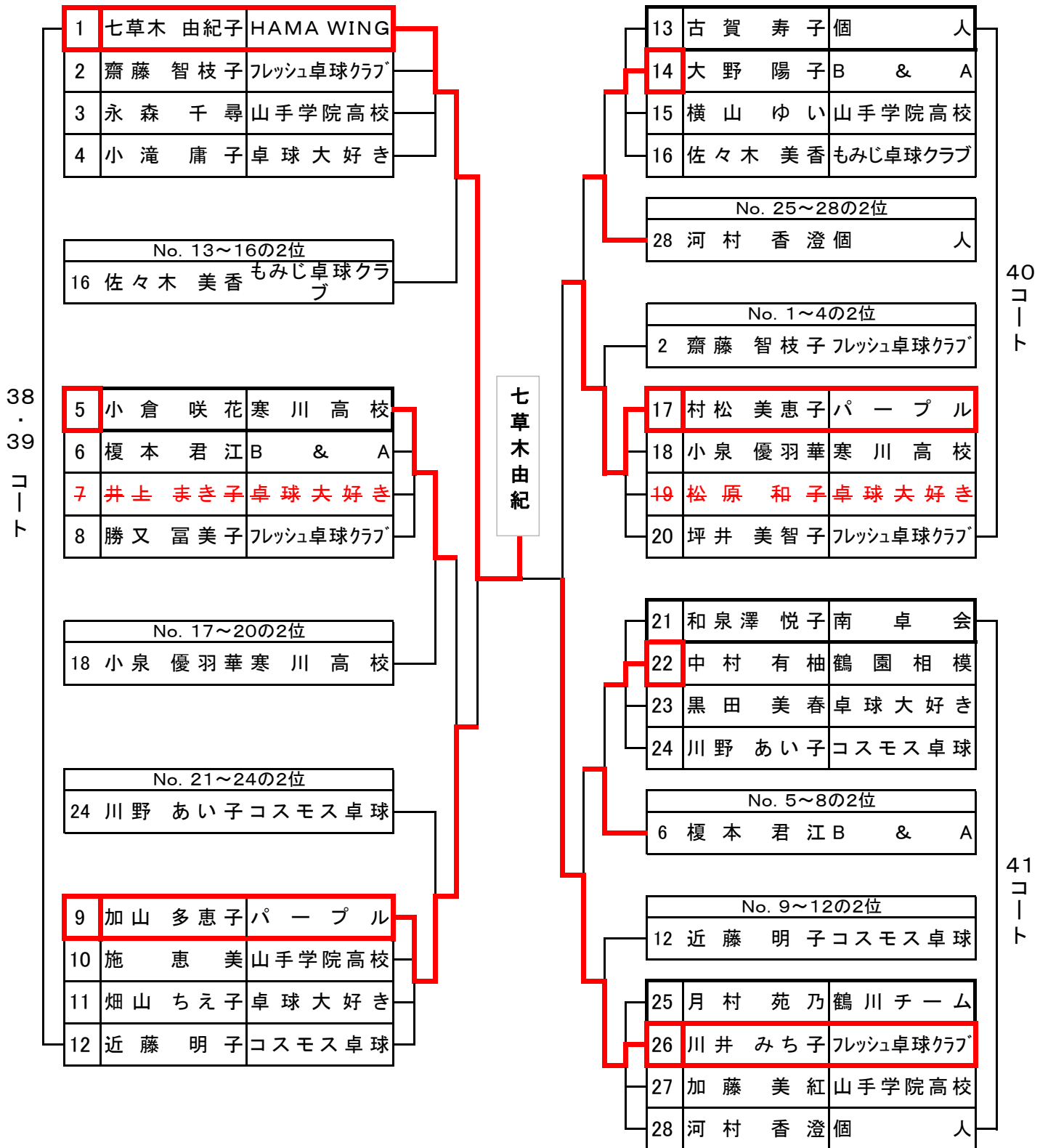
【下位(3, 4位)トーナメント】

[コート番号 36, 37 コート]



※ トーナメントで勝った選手は、結果を本部まで提出してください。(表彰は1位のみ)

上位トーナメント [コート番号 38, 39 コート]



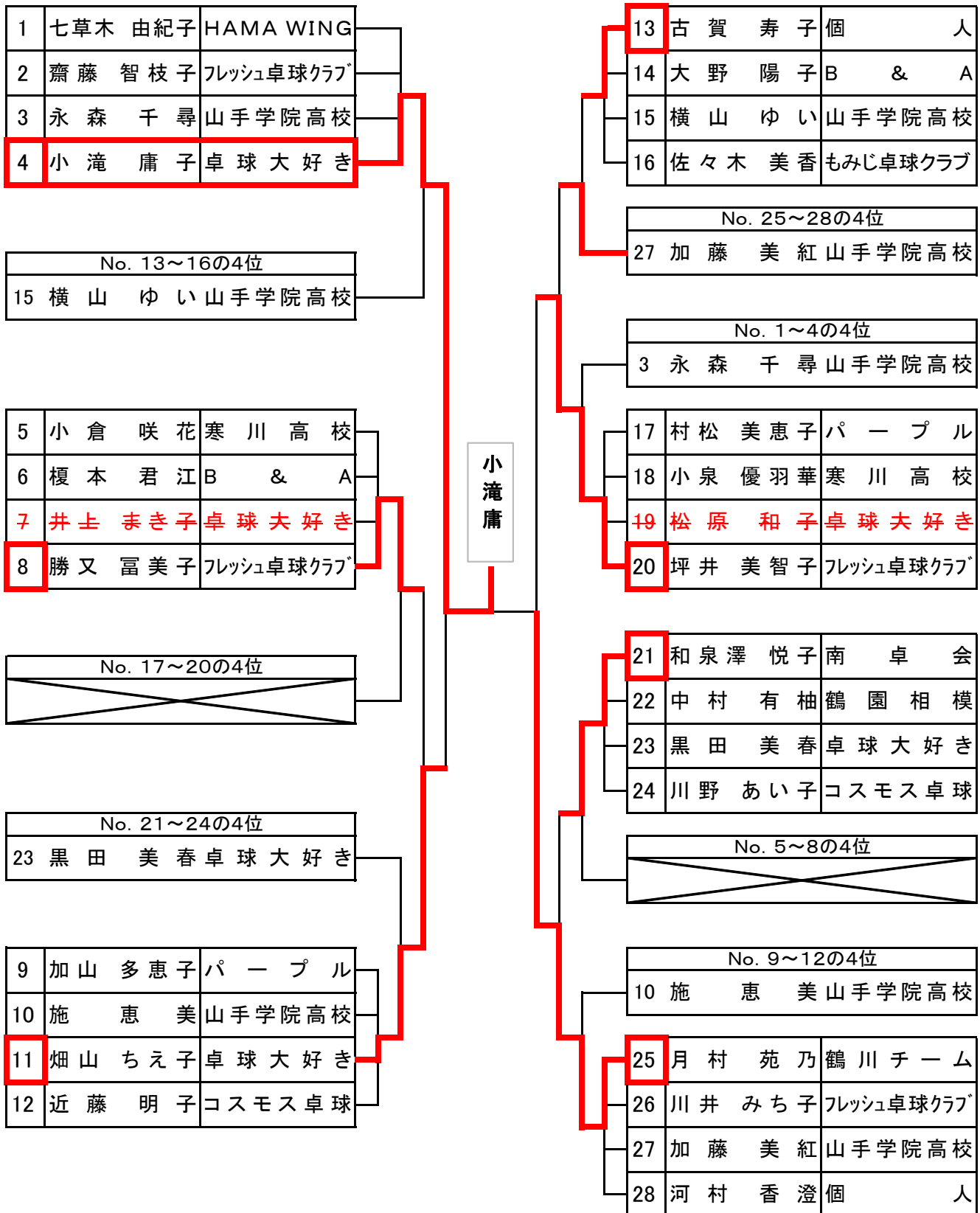
太枠で囲まれている選手は、予選リーグのブロック責任者として予選結果を本部まで提出してください。

※ トーナメントで勝った選手は、結果を本部まで提出してください。(表彰は3位迄)

<一般女子 Cランク>

【下位(3, 4位)トーナメント】

[コート番号 40, 41 コート]



※ トーナメントで勝った選手は、結果を本部まで提出してください。(表彰は1位のみ)