

男子

【1部リーグ】

[コート番号:13, 14 コート]

チーム名	1	2	3	4	5	勝	負	順位
1 JOKER(A)		3-0	3-0	3-2	3-1	4	0	1
2 JOKER(C)	x		3-2	3-1	x	2	2	3
3 一番星☆(A)	x	x		3-1	x	1	3	4
4 A. J. C. C(A)	x	x	x		x	0	4	5
5 R. I. P(A)	x	3-1	3-1	3-2		3	1	2

<試合順序>

1-5, 3-4, 2-5, 1-4, 2-3, 4-5, 1-3, 2-4, 3-5, 1-2

1 JOKER(A)	井坂	照井	茂木	田上	宮地
2 JOKER(C)	村田	片倉	植松	西下	
3 一番星☆(A)	沼尾	清水(奨)	小島	安藤	
4 A. J. C. C(A)	石塚	田中(宏)	黒紙	松原	謝
5 R. I. P(A)	黄塚	鈴木	大日向	浅野(健)	菊池 浅野(翔)

【2部リーグ】

[コート番号:15, 16 コート]

チーム名	1	2	3	4	5	勝	負	順位
1 リコー厚木(B)		3-1	3-2	3-1	3-2	4	0	1
2 アスリート相模(A)	x		x	3-1	3-1	2	2	3
3 一番星☆(B)	x	3-1		x	3-1	2	2	2
4 A. J. C. C(C)	x	x	3-2		3-1	2	2	4
5 eTc(A)	x	x	x	x		0	4	5

4/4  
5/4  
4/5

<試合順序>

1-5, 3-4, 2-5, 1-4, 2-3, 4-5, 1-3, 2-4, 3-5, 1-2

1 リコー厚木(B)	伊東	青木	渡辺	川邊	
2 アスリート相模(A)	相原	青木	櫛田	丹羽	白石
3 一番星☆(B)	角田	清水(健)	平本	山口(健)	
4 A. J. C. C(C)	笹淵	木村	加藤	白井	
5 eTc(A)	岩崎	二平	土屋	大谷	

【3部リーグ】

[コート番号:7, 8 コート]

チーム名	1	2	3	4	5	勝	負	順位
1 JOKER(B)		x	3-1	3-0	x	2	2	3
2 A. J. C. C(B)	3-2		3-0	3-0	3-1	4	0	1
3 ATC(A)	x	x		x	x	0	4	5
4 チームG2(A)	x	x	3-1		x	1	3	4
5 一番星☆(C)	3-1	x	3-2	3-0		3	1	2

<試合順序>

1-5, 3-4, 2-5, 1-4, 2-3, 4-5, 1-3, 2-4, 3-5, 1-2

1 JOKER(B)	小川	大西	石田	山田
2 A. J. C. C(B)	池田	金田	脇田	田中(克)
3 ATC(A)	中野	尾形	山口	山本
4 チームG2(A)	中村	野崎	安藤	熊澤
5 一番星☆(C)	関根	山口(聖)	宇宿	笠原

男子

【4部-1リーグ】

[コート番号: 9, 10 コート]

チーム名	1	2	3	4	5	勝	負	順位
1 ATC(B)		x	x	3-0	3-1	2	2	3
2 一番星☆(D)	3-0		x	3-0	3-2	3	1	2
3 Allives(A)	3-1	3-1		3-0	3-0	4	0	1
4 A. J. C. C(D)	x	x	x		x	0	4	5
5 パープル(B)	x	x	x	3-1		1	3	4

<試合順序>

1-5, 3-4, 2-5, 1-4, 2-3, 4-5, 1-3, 2-4, 3-5, 1-2

1 ATC(B)	岩上	渡辺	松井	熊谷	鈴木
2 一番星☆(D)	那花	清水(一)	佐藤	岡本	山口(俊)
3 Allives(A)	柳沢	二見	小澤	前田	
4 A. J. C. C(D)	堀	田中(幸)	吉谷	小黑(咲)	小黑(紀)
5 パープル(B)	窪川	谷中	鈴木	石田(尚)	本木

【4部-2リーグ】

[コート番号: 11, 12 コート]

チーム名	1	2	3	4	勝	負	順位
1 パープル(A)		x	3-0	3-1	2	1	2
2 T. T. ATSUGI(A)	3-2		3-0	3-2	3	0	1
3 農友会	x	x		x	0	3	4
4 アンリツ(A)	x	x	3-0		1	2	3

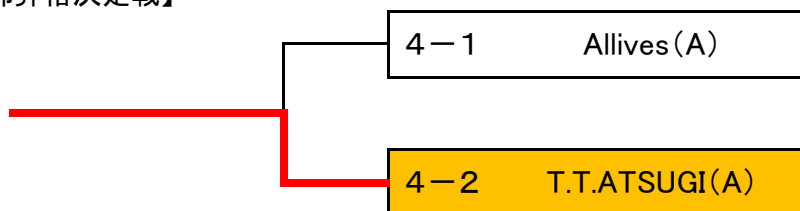
<試合順序>

1-4, 2-3, 1-3, 2-4, 3-4, 1-2

1 パープル(A)	押田	小泉	太田(慧)	土谷
2 T. T. ATSUGI(A)	大橋	川嶺	佐々木	磯貝
3 農友会	本田	富樫	伊藤	岩尾
4 アンリツ(A)	高田	深江	増満	新倉

鈴木 寒河江

【3部昇格決定戦】



男子 【5部-1リーグ】 [コート番号:17, 18 コート]

チーム名	1	2	3	4	5	勝	負	順位
1 T. T. ATSUGI(C)		3-2	3-1	3-0	3-0	4	0	1
2 ピンポニスタ神奈川(A)	x		3-0	3-0	3-0	3	1	2
3 アンリツ(B)	x	x		3-0	3-0	2	2	3
4 南毛利中(A)	x	x	x		3-0	1	3	4
5 南毛利中(E)	x	x	x	x		0	4	5

<試合順序>

1-5, 3-4, 2-5, 1-4, 2-3, 4-5, 1-3, 2-4, 3-5, 1-2

- 1 T. T. ATSUGI(C) 石川 岡澤 松平 辻
- 2 ピンポニスタ神奈川(A) 富田 井上 丸山 貝澤
- 3 アンリツ(B) 稲田 南 石川 持主
- 4 南毛利中(A) 堀田 加藤 高山 石川 宮内 家田
- 5 南毛利中(E) 矢倉 杉山 平川 櫻井 渡辺 福田

【5部-2リーグ】 [コート番号:19, 20 コート]

チーム名	1	2	3	4	勝	負	順位	
1 リコー厚木(A)		x	3-0	3-0	3-0	3	1	2
2 R.I.P(B)	3-2		3-1	3-1	3-0	4	0	1
3 日産テクニカル(B)	x	x		x	3-0	1	3	4
4 T.T.ATSUGI(D)	x	x	3-2		3-0	2	2	3
5 南毛利中(C)	x	x	x	x		0	4	5

- 1 リコー厚木(A) 柏崎 長谷川 森内 矢野
- 2 R.I.P(B) 増田 渋谷 志村 吉田
- 3 日産テクニカル(B) 細田 天野 木寺 針生 菊池 長谷川
- 4 T.T.ATSUGI(D) 今 今野 大利 佐藤 堀江
- 5 南毛利中(C) 金子 山田 関 吉岡 霜島 稲田

【5部-3リーグ】 [コート番号:21, 22 コート]

チーム名	1	2	3	5	勝	負	順位	
1 チームG2(B)		3-0	3-1	3-0	3-0	4	0	1
2 ピンポニスタ神奈川(B)	x		x	3-0	3-0	2	2	3
3 サンデークラブ(A)	x	3-2		3-0	3-0	3	1	2
4 南毛利中(B)	x	x	x		3-0	1	3	4
5 南毛利中(F)	x	x	x	x		0	4	5

- 1 チームG2(B) 柴崎 小林 廣田 宮井
- 2 ピンポニスタ神奈川(B) 今角 浦邊 臼井 片平
- 3 サンデークラブ(A) 高橋 宮野 飯田 齋藤 湯浅
- 4 南毛利中(B) 二色 岩佐 塩田 安部 臼井 久木崎
- 5 南毛利中(F) 赤松 片山 岡本 野呂 郡山 鈴木 露崎

【5部-4リーグ】 [コート番号:23, 24 コート]

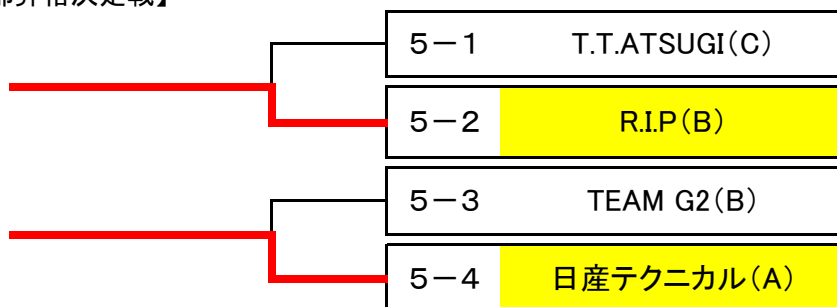
チーム名	1	2	3	4	勝	負	順位
1 日産テクニカル(A)		3-0	3-2	3-0	3	0	1
2 eTc(B)	x		x	3-0	1	2	3
3 T. T. ATSUGI(B)	x	3-0		3-0	2	1	2
4 南毛利中(D)	x	x	x		0	3	4

<試合順序>

1-4, 2-3, 1-3, 2-4, 3-4, 1-2

- 1 日産テクニカル(A) 岡田 菊野 遠藤 高橋
- 2 eTc(B) 安川 藤島 齋藤 田中
- 3 T. T. ATSUGI(B) 中野 大森 石橋 平沢
- 4 南毛利中(D) 岡田 植田 岩永 福田 安保

【4部昇格決定戦】



女子

【1部・2部リーグ】

[コート番号:1, 2, 3, 4コート]

チーム名		1	2	3	4	5	6	勝	負	順位
1部	1 ☆キラリ☆		3-0	3-2	3-0	×	3-2	4	1	2
	2 B&A(A)	×		×	3-0	×	3-2	2	3	3
2部	3 サンデークラブ	×	3-1		3-2	×	×	2	3	4
	4 コスモス	×	×	×		×	×	0	5	6
	5 T. T. ATSUGI(A)	3-1	3-1	3-0	3-0		3-0	5	0	1
	6 T. T. ATSUGI(B)	×	×	3-1	3-0	×		2	3	5

<試合順序>

1-6, 2-5, 3-4, 4-5, 2-6, 3-1, 4-2, 5-1, 3-6, 4-6, 5-3, 1-2, 2-3, 5-6, 1-4

1 ☆キラリ☆	出口	山崎	櫻井	
2 B&A(A)	山本	初沢	松浦	後安
3 サンデークラブ	夫津	豊田	斉藤	矢野
4 コスモス	竹本	山家	佐野	
5 T. T. ATSUGI(A)	青海	林	加藤	
6 T. T. ATSUGI(B)	石原	高田	渡邊	山村

【3部リーグ】

[コート番号:5, 6コート]

チーム名		1	2	3	4	5	勝	負	順位
1	フレッシュ卓球クラブ		×	3-0	3-0	3-0	3	1	2
2	B&A(B)	3-1		3-1	3-2	3-0	4	0	1
3	南毛利中(A)	×	×		3-2	3-0	2	2	3
4	南毛利中(B)	×	×	×		3-0	1	3	4
5	南毛利中(C)	×	×	×	×		0	4	5

<試合順序>

1-5, 3-4, 2-5, 1-4, 2-3, 4-5, 1-3, 2-4, 3-5, 1-2

1 フレッシュ卓球クラブ	齋藤	小島	川井	
2 B&A(B)	大野	榎本	梅原	
3 南毛利中(A)	菅原	吉岡	土田	
4 南毛利中(A)	長嵐	溝下	池畑	
5 南毛利中(C)	平野	小糸	川井	篠田