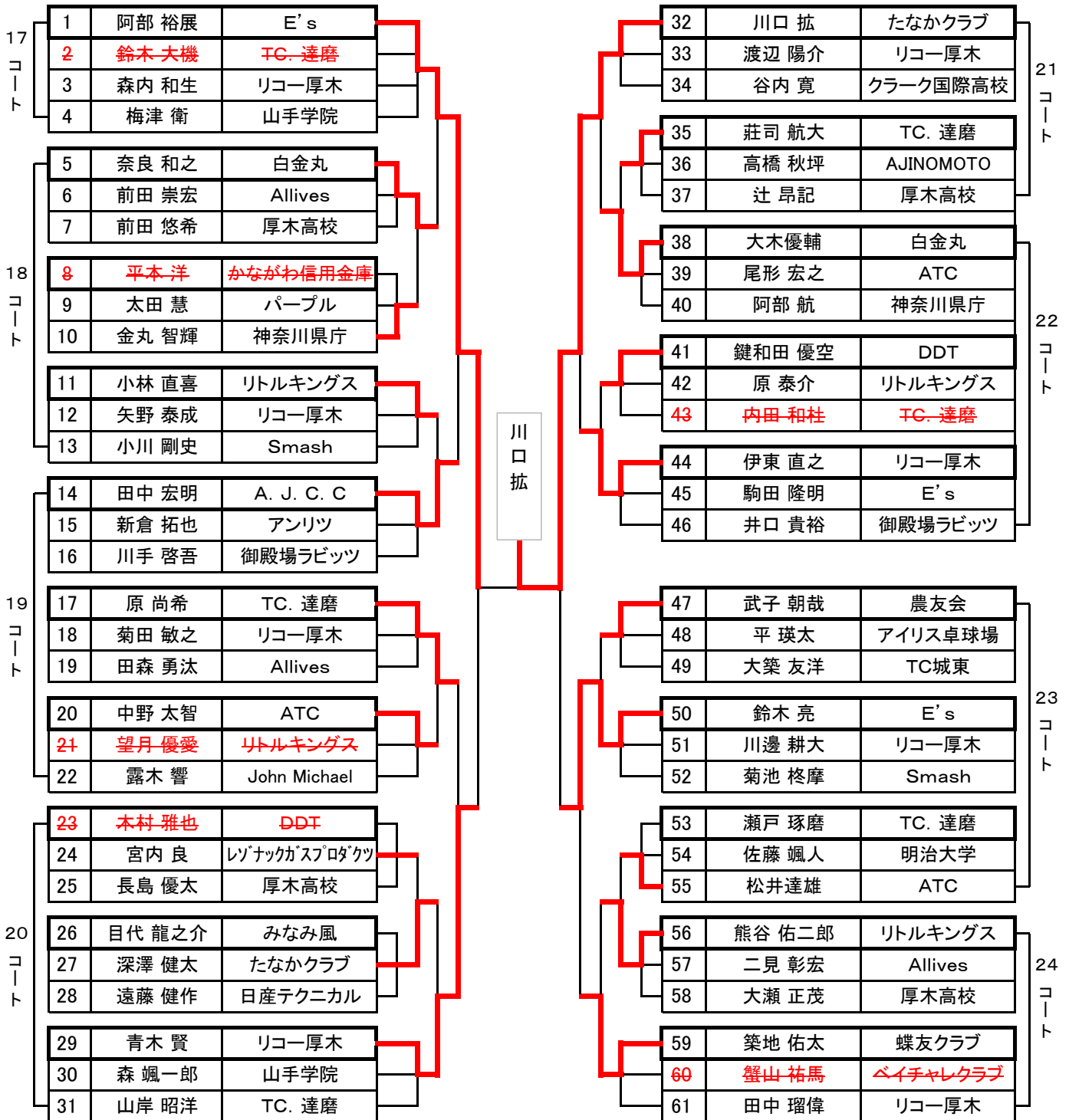


＜一般男子Aランク＞

[予選リーグ 17 ~ 24 コート]

1位トーナメント [コート番号 17 ~ 19 コート]



太枠で囲まれている選手は、予選リーグのブロック責任者とし予選結果を本部まで提出してください。
対戦表、ボール等も籠に入れて一式を本部までお持ちください。

※ トーナメントで勝った選手は、結果を本部まで提出してください。(表彰は第3位迄)

<一般男子Aランク>

2位トーナメント [コート番号 20 ~ 22 コート]

1	阿部 裕展	E's	尾形宏之	32	川口 拓	たなかクラブ
2	鈴木 大機	TC. 達磨		33	渡辺 陽介	リコー厚木
3	森内 和生	リコー厚木		34	谷内 寛	クラーク国際高校
4	梅津 衛	山手学院		35	莊司 航大	TC. 達磨
5	奈良 和之	白金丸		36	高橋 秋坪	AJINOMOTO
6	前田 崇宏	Allives		37	辻 昂記	厚木高校
7	前田 悠希	厚木高校		38	大木優輔	白金丸
8	平本 洋	かながわ信用金庫		39	尾形 宏之	ATC
9	太田 慧	パープル		40	阿部 航	神奈川県庁
10	金丸 智輝	神奈川県庁		41	鍵和田 優空	DDT
11	小林 直喜	リトルキングス		42	原 泰介	リトルキングス
12	矢野 泰成	リコー厚木		43	内田 和柱	TC. 達磨
13	小川 剛史	Smash		44	伊東 直之	リコー厚木
14	田中 宏明	A. J. C. C		45	駒田 隆明	E's
15	新倉 拓也	アンリツ		46	井口 貴裕	御殿場ラビッツ
16	川手 啓吾	御殿場ラビッツ		47	武子 朝哉	農友会
17	原 尚希	TC. 達磨	48	平 瑛太	アイリス卓球場	
18	菊田 敏之	リコー厚木	49	大築 友洋	TC城東	
19	田森 勇汰	Allives	50	鈴木 亮	E's	
20	中野 太智	ATC	51	川邊 耕大	リコー厚木	
21	望月 優愛	リトルキングス	52	菊池 柊摩	Smash	
22	露木 響	John Michael	53	瀬戸 琢磨	TC. 達磨	
23	木村 雅也	DDT	54	佐藤 颯人	明治大学	
24	宮内 良	レゾナックスポーツクラブ	55	松井達雄	ATC	
25	長島 優太	厚木高校	56	熊谷 佑二郎	リトルキングス	
26	目代 龍之介	みなみ風	57	二見 彰宏	Allives	
27	深澤 健太	たなかクラブ	58	大瀬 正茂	厚木高校	
28	遠藤 健作	日産テクニカル	59	築地 佑太	蝶友クラブ	
29	青木 賢	リコー厚木	60	蟹山 祐馬	ベイチャレクラブ	
30	森 颯一郎	山手学院	61	田中 瑠偉	リコー厚木	
31	山岸 昭洋	TC. 達磨				

※ トーナメントで勝った選手は、結果を本部まで提出してください。(表彰は第2位迄)

<一般男子Aランク>

3, 4位トーナメント [コート番号 23, 24 コート]

1	阿部 裕展	E's	大 築 友 洋	32	川口 拓	たなかクラブ
2	鈴木 大機	TC. 達磨		33	渡辺 陽介	リコー厚木
3	森内 和生	リコー厚木		34	谷内 寛	クラーク国際高校
4	梅津 衛	山手学院		35	荘司 航大	TC. 達磨
5	奈良 和之	白金丸		36	高橋 秋坪	AJINOMOTO
6	前田 崇宏	Allives		37	辻 昂記	厚木高校
7	前田 悠希	厚木高校		38	大木 優輔	白金丸
8	平本 洋	かながわ信用金庫		39	尾形 宏之	ATC
9	太田 慧	パープル		40	阿部 航	神奈川県庁
10	金丸 智輝	神奈川県庁		41	鍵和田 優空	DDT
11	小林 直喜	リトルキングス		42	原 泰介	リトルキングス
12	矢野 泰成	リコー厚木		43	内田 和柱	TC. 達磨
13	小川 剛史	Smash		44	伊東 直之	リコー厚木
14	田中 宏明	A. J. C. C		45	駒田 隆明	E's
15	新倉 拓也	アンリツ		46	井口 貴裕	御殿場ラビッツ
16	川手 啓吾	御殿場ラビッツ		47	武子 朝哉	農友会
17	原 尚希	TC. 達磨	48	平 瑛太	アイリス卓球場	
18	菊田 敏之	リコー厚木	49	大築 友洋	TC城東	
19	田森 勇汰	Allives	No. 1~4 4位			
20	中野 太智	ATC	50	鈴木 亮	E's	
21	望月 優愛	リトルキングス	51	川邊 耕大	リコー厚木	
22	露木 響	John Michael	52	菊池 柊摩	Smash	
23	木村 雅也	DDT	53	瀬戸 琢磨	TC. 達磨	
24	宮内 良	レゾナックアスロアーツ	54	佐藤 颯人	明治大学	
25	長島 優太	厚木高校	55	松井 達雄	ATC	
26	目代 龍之介	みなみ風	56	熊谷 佑二郎	リトルキングス	
27	深澤 健太	たなかクラブ	57	二見 彰宏	Allives	
28	遠藤 健作	日産テクニカル	58	大瀬 正茂	厚木高校	
29	青木 賢	リコー厚木	59	築地 佑太	蝶友クラブ	
30	森 颯一郎	山手学院	60	蟹山 祐馬	バイチャレクラブ	
31	山岸 昭洋	TC. 達磨	61	田中 瑠偉	リコー厚木	

※ トーナメントで勝った選手は、結果を本部まで提出してください。(表彰は第1位のみ)